



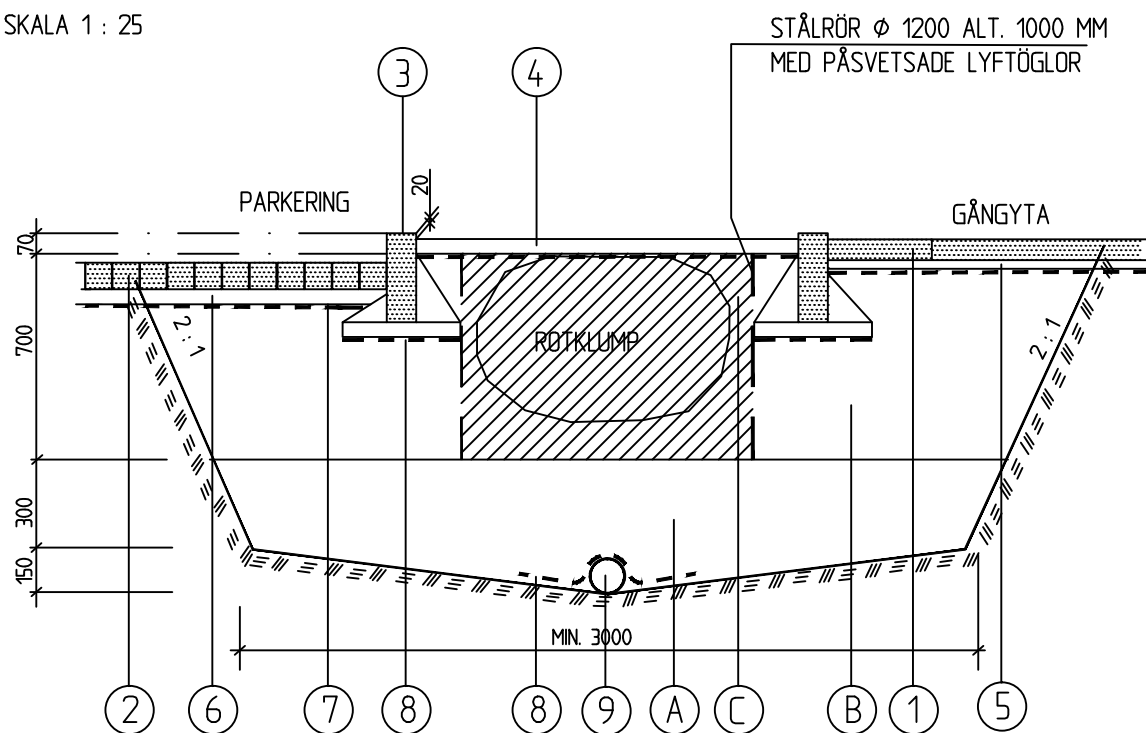
Jordmaterial och växtbäddar

blad J3:B
2013-10-01

VÄXTBÄDD FÖR TRÄD I HÅRDGJORD YTA

Typ "Avenyn" med kantstöd satt i betong

SKALA 1 : 25



	BENÄMNING	MATERIAL	TJOCKLEK, MM	HÄNVISNING
①	YTSKIKT	BTG-PLATTOR		TH 2KB2
②	YTSKIKT	SMÅGATSTEN		TH 2KB1.2
③	KANTSTÖD	RV4 ALT GF1, SÄTTS I BETONG		TK:S ANV C1, 16.1
④	YTSKIKT	NATURGRUS 2-8	100	
⑤	BÄRLAGER, OBUNDET	SÄTTGRUS	30	AMA Anl. DCG.22
⑥	BÄRLAGER, OBUNDET	SÄTTGRUS	50	AMA Anl. DCG.112
⑦	BÄRLAGER, OBUNDET	JUST. MED KROSSMATERIAL 0-20		
⑧	GEOTEXTIL	BRUKSKLASS 3		
⑨	DRÄNLEDNING	PE 110		
A	MINERALJORD	MINERALJORD "SKELETT" MED 65% INBLAN. AV KROSSMAT. 90-150	300-450	SE BLAD J2
B	VÄXTJORD	VÄXTJORD "SKELETT" MED 65% INBLAN. AV KROSSMAT. 90-150	700	SE BLAD J2
C	VÄXTJORD	VÄXTJORD "STANDARD"	700	SE BLAD J2

Arbetsbeskrivning stålrör, se baksida



Jordmaterial och växtbäddar

blad J3:B
2013-10-01

VÄXTBÄDD FÖR TRÄD I HÅRDGJORD YTA

Typ "Avenyn" med kantstöd satt i betong

Arbetsbeskrivning stålrör

YTAN BESIKTIGAS FÖRE UTLÄGGNING AV MINERALJORD, SKELETT

SKELETTJORDEN SKALL GODKÄNNAS AV PARK OCH NATUR, ANTINGEN HOS
LEVERANTÖREN ELLER PÅ PLATS VID FÖRSTA LASSETS ANKOMST.

SKELETTJORDEN SKALL LEVERERAS FÄRDIGBLANDAD TILL ARBETSPLATSEN
OCH LYFTAS NER I VÄXTBÄDDEN MED GRIPSKOPA.
OBS! JORDEN FÅR INTE TIPPAS FRÅN FLAK.

MINERALJORD, SKELETT FYLLS I VÄXTBÄDDEN I LAGERTJOCKLEKAR PÅ 200-250 MM.
VARJE LAGER PACKAS VÅL MED TUNG SKOPA ELLER PADDAS MED TUNG PADDA, 500 kg.
DETTA INNEBÄR ATT MINERALJORDEN LÄGGS UT I TVÅ LAGER.

RÖRET STÄLLS PÅ PACKAD MINERALJORD, (SKELETT, A) OCH
VÄXTJORD, (SKELETT, B) FYLLS OMKRING RÖRET I LAGERTJOCKLEKAR PÅ 200-250 MM
OCH VARJE LAGER PACKAS VÅL MED TUNG SKOPA ELLER PADDAS MED TUNG PADDA, 500 kg.
VIKTIGT ÄR ATT SE TILL ATT VÄXTBÄDDEN TRYCKS UT MOT OMGIVANDE ÖVERBYGGNAD.
VARJE LAGER I VÄXTJORDSSKELETTET GÖDSLAS I SAMRÅD MED ANSVARIG
PROJEKTLEDARE FRÅN PARK- OCH NATURFÖRVALTNINGEN

VÄXTJORD C ANBRINGAS I RÖRET UTAN PACKNING.
DÄREFTER TAS STÅLRÖRET UPP OCH PLANTERING UTFÖRS.

Kantstöd kring träd

MOT KÖRYTA SKALL ALLTID RÅKANTSTEN - RV4 ALT. GF1 ANVÄNDAS.
DEN SÄTTS I BETONG ENLIGT SKISS, ANVÄND ALDRIG MER BETONG ÄN SKISSEN ANGER.
MOT ÖVRIGA YTOR KAN ANDRA ALTERNATIV ANVÄNDAS, T.EX. TYP SKANSKA BLOCKET
ELLER LIGGANDE RÅKANTSTEN.
SAMRÅD SKALL SKE MED PARK OCH NATURFÖRVALTNINGEN.